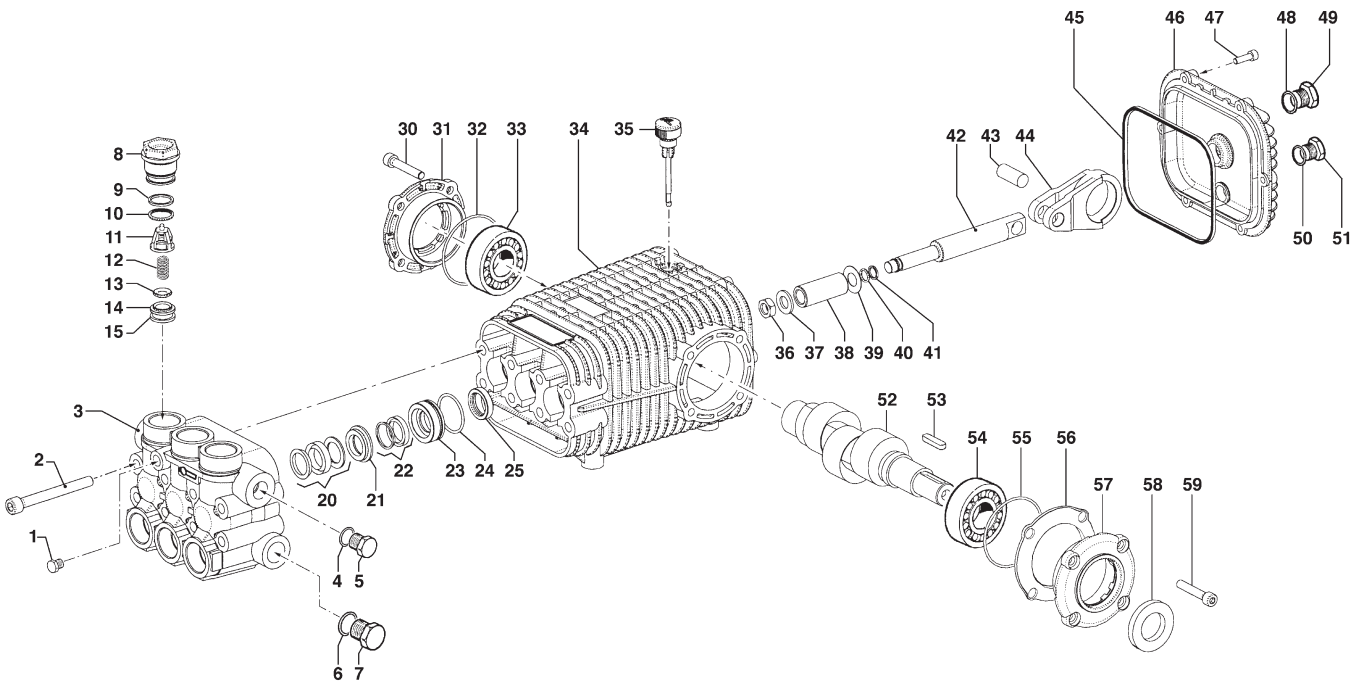


• TWN VERSION - 1000 RPM •



Modelli / Model

6036 S - 7025 S
8025 S

N°	Cod.	Kit	Descrizione	Description	Qty	Note
1	3202 0112		Tappo	Plug	1	G1/4
2	3609 0179		Vite	Screw	8	M10x100
4	2811 0086		Rondella	Washer	1	
5	3202 0015		Tappo	Plug	1	
6	2811 0079		Rondella	Washer	1	Ø27,7x32,5x1,5
7	3202 0115		Tappo	Plug	1	3/4"
8	3202 0286		Tappo Valv. Aspir./Mand.	Suction/Delivery Valve Plug	6	
9	0009 0290	A-D	Anello BK	Anti-Extr. Ring	6	
10	1210 0048	A-D	Guarnizione OR	O-Ring	6	Ø2,62x20,24
11	1205 0038	A	Gabbia Valv. Aspir./Mand.	Suction/Delivery Valve Cage	6	
12	1802 0244	A	Molla Valv. Aspir./Mand.	Suct./Delivery Valve Spring	6	
13	3604 0032	A	Valvola Aspiraz./Mandata	Suction/Delivery Valve	6	
14	3009 0145	A	Sede Valv. Aspir./Mand.	Suction/Delivery Valve Seat	6	
15	1210 0048	A-D	Guarnizione OR	O-Ring	6	Ø2,62x20,24
24	1210 0547	B-D	Guarnizione OR	O-Ring	3	Ø2x37
25	0019 0116	D	Anello Tenuta	Oil Seal	3	Ø22x32x7
30	3609 0157		Vite	Screw	4	M8x18
31	1009 0196		Flangia	Flange	1	
32	1210 0448	D	Guarnizione OR	O-Ring	1	Ø2,0x70
33	0440 0028		Cuscinetto Rulli Conici	Roller Bearing	1	Ø30x62x25
34	0403 0155		Carter Pompa	Pump Crankcase	1	
35	3200 0075		Tappo Olio	Oil Dipstick	1	
36	0600 0062	C	Dado Speciale	Special Bolt	3	
37	2811 0123	C	Rondella	Washer	3	Ø12x20x1,5
39	2812 0083	C	Rondella	Washer	3	
40	1210 0170	C-D	Guarnizione OR	O-Ring	3	Ø1,78x10,82

N°	Cod.	Kit	Descrizione	Description8030	Qty	Note
41	0009 0225	C-D	Anello BK	Anti-Extr. Ring	3	
42	2409 0111		Pistone Guida	Piston	3	
43	3011 0026		Spinotto	Gudgeon Pin	3	Ø14x36
44	0205 0071		Biella	Connecting Rod	3	
45	1210 0369	D	Guarnizione OR	O-Ring	1	Ø3,53x117,1
46	0402 0269		Coperchio Carter	Cover	1	
47	3609 0032		Vite	Screw	6	M6x20
48	1210 0048	D	Guarnizione OR	O-Ring	1	Ø2,62x20,24
49	3201 0019		Tappo	Plug	1	G1/2
50	1210 0441	D	Guarnizione OR	O-Ring	1	Ø2x14
51	3200 0007		Tappo	Plug	1	3/8 GAS
53	1602 0055		Linguetta	Key	1	8x7x35
54	0440 0028		Cuscinetto Rulli Conici	Roller Bearing	1	Ø30x62x25
55	1210 0448	D	Guarnizione OR	O-Ring	1	Ø2,0x70
56	0601 0304		Distanziale	Spacer	1	sp. 0,05
	0601 0305		Distanziale	Spacer	1	sp. 0,1
	0601 0306		Distanziale	Spacer	1	sp. 0,19
	0601 0307		Distanziale	Spacer	1	sp. 0,25
57	1009 0195		Flangia	Flange	1	
58	0019 0032	D	Anello Tenuta	Oil Seal	1	Ø30x52x7
59	3609 0157		Vite	Screw	4	M8x18

• TWN VERSION - 1000 RPM •

Modelli / Model

6036 S

Versione S (Albero Maschio 24 mm)
S Version (Hollow Shaft 24 mm)

N°	Cod.	Kit	Descrizione	Description	Qty	Note
3	3218 0346		Testata Pompa	Pump Manifold	1	
20	1241 0075	B	Guarnizione Tenuta	Packing	3	Ø22
21	0009 0282		Anello Portaguarnizione	Packing Retainer	3	Ø22
22	1241 0076	B	Guarnizione Tenuta	Packing	3	Ø22
23	0009 0283		Anello Portaguarnizione	Packing Retainer	3	Ø22
38	0202 0043	C	Bussola Ceramica	Ceramic Bushing	3	Ø22
52	0001 0490		Albero Non Passante	NON-Throughshaft	1	6036 S

Modelli / Model

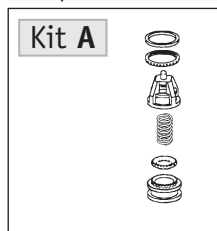
7025 S - 8025 S

Versione S (Albero Maschio 24 mm)
S Version (Hollow Shaft 24 mm)

N°	Cod.	Kit	Descrizione	Description	Qty	Note
3	3218 0343		Testata Pompa	Pump Manifold	1	
20	1241 0077	B	Guarnizione Tenuta	Packing	3	Ø25
21	0009 0286		Anello Portaguarnizione	Packing Retainer	3	Ø25
22	1241 0078	B	Guarnizione Tenuta	Packing	3	Ø25
23	0009 0287		Anello Portaguarnizione	Packing Retainer	3	Ø25
38	0202 0044	C	Bussola Ceramica	Ceramic Bushing	3	Ø25
52	0001 0497		Albero Non Passante	NON-Throughshaft	1	7025 S
	0001 0490		Albero Non Passante	NON-Throughshaft	1	8025 S

Kit Valvola Aspirazione/Mandata 3600 psi (5025 0020)

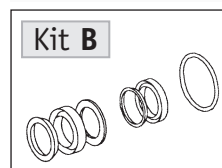
Complete Valve Kit



5025 0020		
N°	Cod.	Qty
9	0009 0290	6
10	1210 0048	6
11	1205 0038	6
12	1802 0244	6
13	3604 0032	6
14	3009 0145	6
15	1210 0048	6

Kit Guarnizioni Pistoni Ø22 mm (5019 0646)

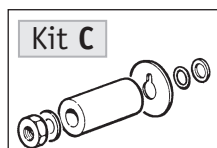
Piston Seal Kit Ø25 mm (5019 0647)



5019 0646			5019 0647		
N°	Cod.	Qty	N°	Cod.	Qty
20	1241 0075	3	20	1241 0077	3
22	1241 0076	3	22	1241 0078	3
24	1210 0547	3	24	1210 0547	3

Kit Pistone Ø22 mm (2409 0114)

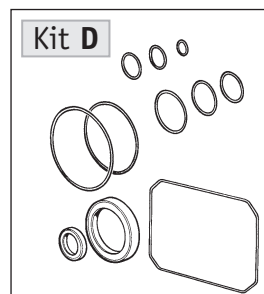
Piston Kit Ø25 mm (2409 0115)



2409 0114			2409 0115		
N°	Cod.	Qty	N°	Cod.	Qty
36	0600 0062	3	36	0600 0062	3
37	2811 0123	3	37	2811 0123	3
38	0202 0043	3	38	0202 0044	3
39	2812 0083	3	39	2812 0083	3
40	1210 0170	3	40	1210 0170	3
41	0009 0225	3	41	0009 0225	3

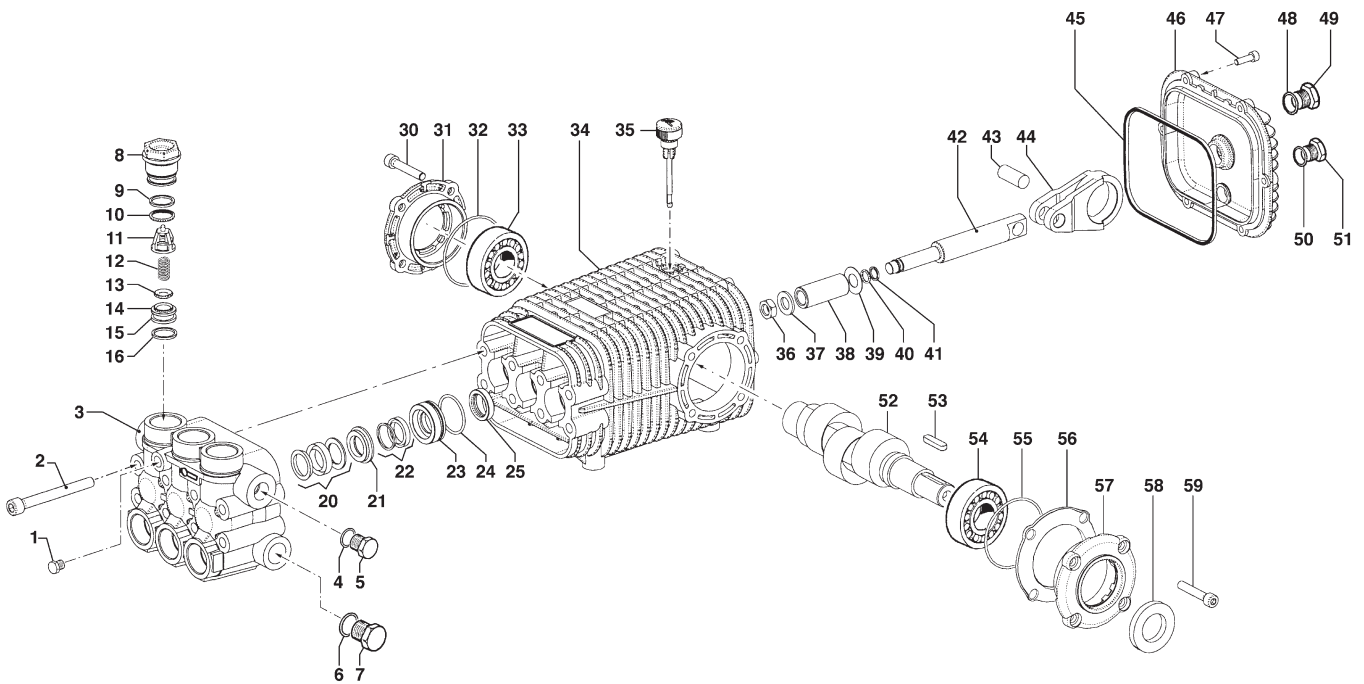
Kit Guarnizioni Pompa 3600 psi (5019 0644)

Seal Kit



5019 0644		
N°	Cod.	Qty
9	0009 0290	6
10	1210 0048	6
15	1210 0048	6
24	1210 0547	3
25	0019 0116	3
32	1210 0448	1
40	1210 0170	3
41	0009 0225	3
45	1210 0369	1
48	1210 0048	1
50	1210 0441	1
55	1210 0448	1
58	0019 0032	1

• TW VERSION - 1450 RPM •



Modelli / Model

4545 S - 5050 S
5550 S - 7036 S
8030 S - 8036 S
10025 S - 11025 S

N°	Cod.	Kit	Descrizione	Description 8030	Qty	Note
1	3202 0112		Tappo	Plug	1	G1/4
2	3609 0179		Vite	Screw	8	M10x100
24	1210 0547	B-D	Guarnizione OR	O-Ring	3	Ø2x37
25	0019 0116	D	Anello Tenuta	Oil Seal	3	Ø22x32x7
30	3609 0157		Vite	Screw	4	M8x18
31	1009 0196		Flangia	Flange	1	
32	1210 0448	D	Guarnizione OR	O-Ring	1	Ø2,0x70
33	0440 0028		Cuscinetto Rulli Conici	Roller Bearing	1	Ø30x62x25
34	0403 0155		Carter Pompa	Pump Crankcase	1	
35	3200 0075		Tappo Olio	Oil Dipstick	1	
43	3011 0026		Spinotto	Gudgeon Pin	3	Ø14x36
44	0205 0071		Biella	Connecting Rod	3	
45	1210 0369	D	Guarnizione OR	O-Ring	1	Ø3,53x117,1
46	0402 0269		Coperchio Carter	Cover	1	
47	3609 0032		Vite	Screw	6	M6x20
48	1210 0048	D	Guarnizione OR	O-Ring	1	Ø2,62x20,24
49	3201 0019		Tappo	Plug	1	G1/2
50	1210 0441	D	Guarnizione OR	O-Ring	1	Ø2x14
51	3200 0007		Tappo	Plug	1	3/8 GAS
53	1602 0055		Linguetta	Key	1	8x7x35
54	0440 0028		Cuscinetto Rulli Conici	Roller Bearing	1	Ø30x62x25
55	1210 0448	D	Guarnizione OR	O-Ring	1	Ø2,0x70
56	0601 0304		Distanziale	Spacer	1	sp. 0,05
	0601 0305		Distanziale	Spacer	1	sp. 0,1
	0601 0306		Distanziale	Spacer	1	sp. 0,19
	0601 0307		Distanziale	Spacer	1	sp. 0,25
57	1009 0195		Flangia	Flange	1	
58	0019 0032	D	Anello Tenuta	Oil Seal	1	Ø30x52x7
59	3609 0157		Vite	Screw	4	M8x18

Modelli / Model

4545 S - 5050 S - 5550 S

Versione S (Albero Maschio 24 mm) S Version (Hollow Shaft 24 mm)

N°	Cod.	Kit	Descrizione	Description	Qty	Note
3	3218 0345		Testata Pompa	Pump Manifold	1	
4	2811 0084		Rondella	Washer	1	Ø16,7x22x1,5
5	3200 0007		Tappo	Plug	1	3/8 GAS
6	2811 0086		Rondella	Washer	1	Ø21,2x27x1,5
7	3202 0015		Tappo	Plug	1	G1/2
8	3202 0285		Tappo Valv. Aspir./Mand.	Suction/Delivery Valve Plug	6	
9	0009 0289	A-D	Anello BK	Anti-Extr. Ring	6	
10	1210 0021	A-D	Guarnizione OR	O-Ring	6	Ø2,62x15,54
11	1205 0025	A	Gabbia Valv. Aspir./Mand.	Suction/Delivery Valve Cage	6	
12	1802 0177	A	Molla Valv. Aspir./Mand.	Suct./Delivery Valve Spring	6	
13	3604 0017	A	Valvola Aspiraz./Mandata	Suction/Delivery Valve	6	
14	3009 0144	A	Sede Valv. Aspir./Mand.	Suction/Delivery Valve Seat	6	
15	1210 0153	A-D	Guarnizione OR	O-Ring	6	Ø2,62x15,08
16	0009 0299	A-D	Anello BK	Anti-Extr. Ring	6	
20	1241 0073	B	Guarnizione Tenuta	Packing	3	Ø18
21	0009 0284		Anello Portaguarnizione	Packing Retainer	3	Ø18
22	1241 0074	B	Guarnizione Tenuta	Packing	3	Ø18
23	0009 0285		Anello Portaguarnizione	Packing Retainer	3	Ø18
36	0600 0054	C	Dado Speciale	Special Bolt	3	
37	2811 0082	C	Rondella	Washer	3	Ø8,4x16x1,5
38	0202 0042	C	Bussola Ceramica	Ceramic Bushing	3	Ø18
39	2812 0042	C	Rondella	Washer	3	
40	1210 0039	C-D	Guarnizione OR	O-Ring	3	Ø1,78x7,66
41	0009 0170	C-D	Anello BK	Anti-Extr. Ring	3	
42	2409 0109		Pistone Guida	Piston	3	
52	0001 0498		Albero Non Passante	NON-Throughshaft	1	4545 S
	0001 0497		Albero Non Passante	NON-Throughshaft	1	5050 S
	0001 0490		Albero Non Passante	NON-Throughshaft	1	5550 S

• TW VERSION - 1450 RPM •

Modelli / Model

7036 S - 8030 S - 8036 S

Versione S (Albero Maschio 24 mm)
S Version (Hollow Shaft 24 mm)

N°	Cod.	Kit	Descrizione	Description	Qty	Note
3	3218 0346		Testata Pompa	Pump Manifold	1	
4	2811 0086		Rondella	Washer	1	
5	3202 0015		Tappo	Plug	1	1/2"
6	2811 0079		Rondella	Washer	1	Ø27,7x32,5x1,5
7	3202 0115		Tappo	Plug	1	3/4"
8	3202 0286		Tappo Valv. Aspir./Mand.	Suction/Delivery Valve Plug	6	
9	0009 0290	A-D	Anello BK	Anti-Extr. Ring	6	
10	1210 0048	A-D	Guarnizione OR	O-Ring	6	Ø2,62x20,54
11	1205 0038	A	Gabbia Valv. Aspir./Mand.	Suction/Delivery Valve Cage	6	
12	1802 0244	A	Molla Valv. Aspir./Mand.	Suct./Delivery Valve Spring	6	
13	3604 0032	A	Valvola Aspiraz./Mandata	Suction/Delivery Valve	6	
14	3009 0145	A	Sede Valv. Aspir./Mand.	Suction/Delivery Valve Seat	6	
15	1210 0048	A-D	Guarnizione OR	O-Ring	6	Ø2,62x20,54
20	1241 0075	B	Guarnizione Tenuta	Packing	3	Ø22
21	0009 0282		Anello Portaguarnizione	Packing Retainer	3	Ø22
22	1241 0076	B	Guarnizione Tenuta	Packing	3	Ø22
23	0009 0283		Anello Portaguarnizione	Packing Retainer	3	Ø22
36	0600 0062	C	Dado Speciale	Special Bolt	3	
37	2811 0123	C	Rondella	Washer	3	Ø12x20x1,5
38	0202 0043	C	Bussola Ceramica	Ceramic Bushing	3	Ø22
39	2812 0083	C	Rondella	Washer	3	
40	1210 0170	C-D	Guarnizione OR	O-Ring	3	Ø1,78x10,82
41	0009 0225	C-D	Anello BK	Anti-Extr. Ring	3	
42	2409 0111		Pistone Guida	Piston	3	
52	0001 0498		Albero Non Passante	NON-Throughshaft	1	7036 S
	0001 0490		Albero Non Passante	NON-Throughshaft	1	8030 S - 8036 S

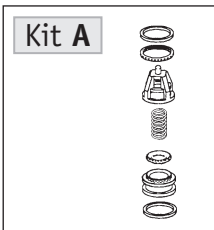
Modelli / Model

10025 S - 11025 S

Versione S (Albero Maschio 24 mm)
S Version (Hollow Shaft 24 mm)

N°	Cod.	Kit	Descrizione	Description	Qty	Note
3	3218 0343		Testata Pompa	Pump Manifold	1	
4	2811 0086		Rondella	Washer	1	
5	3202 0015		Tappo	Plug	1	1/2"
6	2811 0079		Rondella	Washer	1	Ø27,7x32,5x1,5
7	3202 0115		Tappo	Plug	1	3/4"
8	3202 0286		Tappo Valv. Aspir./Mand.	Suction/Delivery Valve Plug	6	
9	0009 0290	A-D	Anello BK	Anti-Extr. Ring	6	
10	1210 0048	A-D	Guarnizione OR	O-Ring	6	Ø2,62x20,54
11	1205 0038	A	Gabbia Valv. Aspir./Mand.	Suction/Delivery Valve Cage	6	
12	1802 0244	A	Molla Valv. Aspir./Mand.	Suct./Delivery Valve Spring	6	
13	3604 0032	A	Valvola Aspiraz./Mandata	Suction/Delivery Valve	6	
14	3009 0145	A	Sede Valv. Aspir./Mand.	Suction/Delivery Valve Seat	6	
15	1210 0048	A-D	Guarnizione OR	O-Ring	6	Ø2,62x20,54
20	1241 0077	B	Guarnizione Tenuta	Packing	3	Ø25
21	0009 0282		Anello Portaguarnizione	Packing Retainer	3	Ø25
22	1241 0078	B	Guarnizione Tenuta	Packing	3	Ø25
23	0009 0287		Anello Portaguarnizione	Packing Retainer	3	Ø25
36	0600 0062	C	Dado Speciale	Special Bolt	3	
37	2811 0123	C	Rondella	Washer	3	Ø12x20x1,5
38	0202 0044	C	Bussola Ceramica	Ceramic Bushing	3	Ø25
39	2812 0083	C	Rondella	Washer	3	
40	1210 0170	C-D	Guarnizione OR	O-Ring	3	Ø1,78x10,82
41	0009 0225	C-D	Anello BK	Anti-Extr. Ring	3	
42	2409 0111		Pistone Guida	Piston	3	
52	0001 0497		Albero Non Passante	NON-Throughshaft	1	10025 S
	0001 0490		Albero Non Passante	NON-Throughshaft	1	11025 S

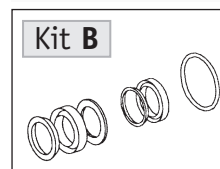
Kit Valvola Aspirazione/Mandata 4000 psi (5025 0021)
Complete Valve Kit 3600 psi (5025 0020)



5025 0021		
N°	Cod.	Qty
9	0009 0289	6
10	1210 0021	6
11	1205 0025	6
12	1802 0177	6
13	3604 0017	6
14	3009 0144	6
15	1210 0153	6
16	0009 0299	6

5025 0020		
N°	Cod.	Qty
9	0009 0290	6
10	1210 0048	6
11	1205 0038	6
12	1802 0244	6
13	3604 0032	6
14	3009 0145	6
15	1210 0048	6

Kit Guarnizioni Pistoni Ø18 mm (5019 0645)
Piston Seal Kit Ø22 mm (5019 0646)
Ø25 mm (5019 0647)

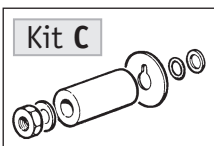


5019 0645		
N°	Cod.	Qty
20	1241 0073	3
22	1241 0074	3
24	1210 0547	3

5019 0646		
N°	Cod.	Qty
20	1241 0075	3
22	1241 0076	3
24	1210 0547	3

5019 0647		
N°	Cod.	Qty
20	1241 0077	3
22	1241 0078	3
24	1210 0547	3

Kit Pistone Ø18 mm (2409 0116)
Piston Kit Ø22 mm (2409 0114)
Ø25 mm (2409 0115)

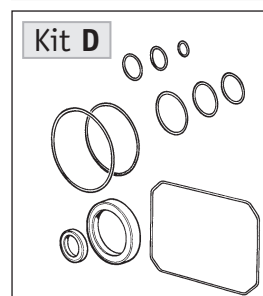


2409 0116		
N°	Cod.	Qty
36	0600 0054	3
37	2811 0082	3
38	0202 0042	3
39	2812 0042	3
40	1210 0039	3
41	0009 0170	3

2409 0114		
N°	Cod.	Qty
36	0600 0062	3
37	2811 0123	3
38	0202 0043	3
39	2812 0083	3
40	1210 0170	3
41	0009 0225	3

2409 0115		
N°	Cod.	Qty
36	0600 0062	3
37	2811 0123	3
38	0202 0044	3
39	2812 0083	3
40	1210 0170	3
41	0009 0225	3

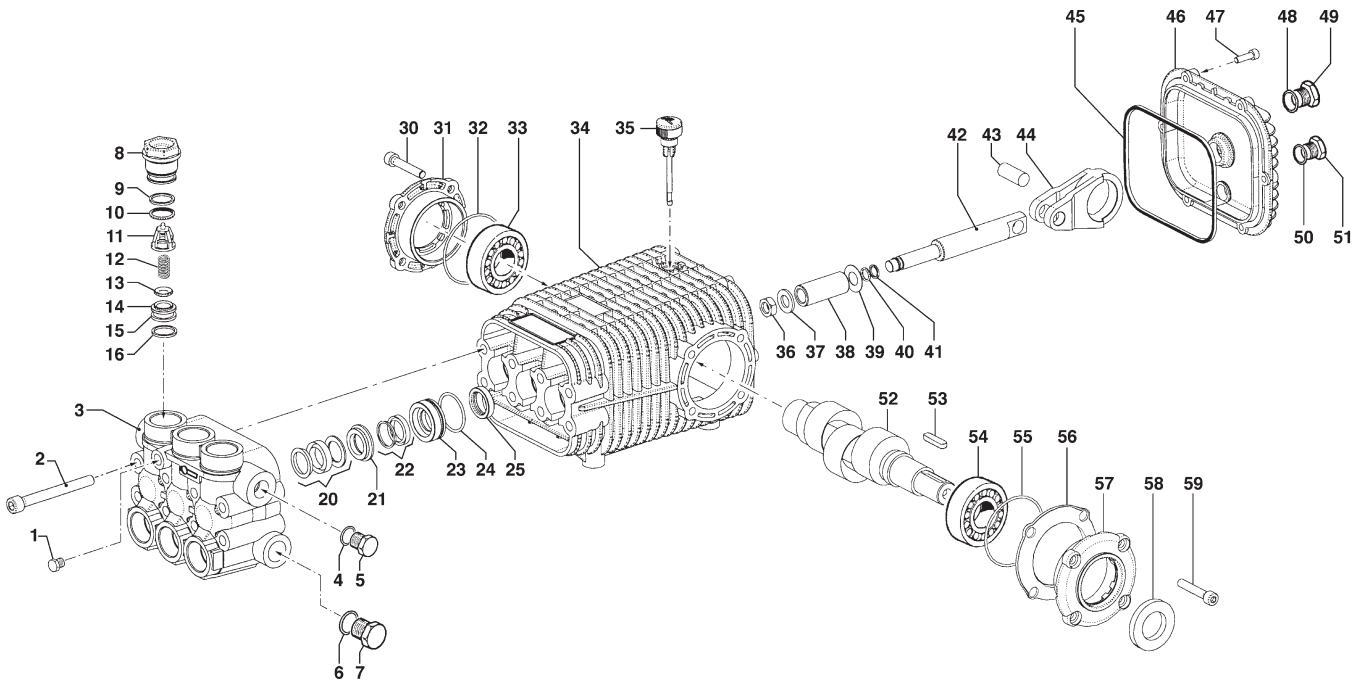
Kit Guarnizioni Pompa 4000 psi (5019 0649)
Seal Kit 3600 psi (5019 0644)



5019 0649		
N°	Cod.	Qty
9	0009 0289	6
10	1210 0021	6
15	1210 0153	6
16	0009 0299	6
24	1210 0547	3
25	0019 0116	3
32	1210 0448	1
40	1210 0039	3
41	0009 0170	3
45	1210 0369	1
48	1210 0048	1
50	1210 0441	1
55	1210 0448	1
58	0019 0032	1

5019 0644		
N°	Cod.	Qty
9	0009 0290	6
10	1210 0048	6
15	1210 0048	6
24	1210 0547	3
25	0019 0116	3
32	1210 0448	1
40	1210 0170	3
41	0009 0225	3
45	1210 0369	1
48	1210 0048	1
50	1210 0441	1
55	1210 0448	1
58	0019 0032	1

• TWS VERSION - 1750 RPM •



Modelli / Model

5050 S	-	5550 S
7040 S	-	8035 S
9030 S	-	10025 S
11025 S		

N°	Cod.	Kit	Descrizione	Description 8030	Qty	Note
1	3202 0112		Tappo	Plug	1	G1/4
2	3609 0179		Vite	Screw	8	M10x100
24	1210 0547	B-D	Guarnizione OR	O-Ring	3	Ø2x37
25	0019 0116	D	Anello Tenuta	Oil Seal	3	Ø22x32x7
30	3609 0157		Vite	Screw	4	M8x18
31	1009 0196		Flangia	Flange	1	
32	1210 0448	D	Guarnizione OR	O-Ring	1	Ø2,0x70
33	0440 0028		Cuscinetto Rulli Conici	Roller Bearing	1	Ø30x62x25
34	0403 0155		Carter Pompa	Pump Crankcase	1	
35	3200 0075		Tappo Olio	Oil Dipstick	1	
43	3011 0026		Spinotto	Gudgeon Pin	3	Ø14x36
44	0205 0071		Biella	Connecting Rod	3	
45	1210 0369	D	Guarnizione OR	O-Ring	1	Ø3,53x117,1
46	0402 0269		Coperchio Carter	Cover	1	
47	3609 0032		Vite	Screw	6	M6x20
48	1210 0048	D	Guarnizione OR	O-Ring	1	Ø2,62x20,24
49	3201 0019		Tappo	Plug	1	G1/2
50	1210 0441	D	Guarnizione OR	O-Ring	1	Ø2x14
51	3200 0007		Tappo	Plug	1	3/8 GAS
53	1602 0055		Linguetta	Key	1	8x7x35
54	0440 0028		Cuscinetto Rulli Conici	Roller Bearing	1	Ø30x62x25
55	1210 0448	D	Guarnizione OR	O-Ring	1	Ø2,0x70
56	0601 0304		Distanziale	Spacer	1	sp. 0,05
	0601 0305		Distanziale	Spacer	1	sp. 0,1
	0601 0306		Distanziale	Spacer	1	sp. 0,19
	0601 0307		Distanziale	Spacer	1	sp. 0,25
57	1009 0195		Flangia	Flange	1	
58	0019 0032	D	Anello Tenuta	Oil Seal	1	Ø30x52x7
59	3609 0157		Vite	Screw	4	M8x18

Modelli / Model

5050 S - 5550 S - 7040 S

Versione S (Albero Maschio 24 mm)
S Version (Hollow Shaft 24 mm)

N°	Cod.	Kit	Descrizione	Description	Qty	Note
3	3218 0345		Testata Pompa	Pump Manifold	1	
4	2811 0084		Rondella	Washer	1	Ø16,7x22x1,5
5	3200 0007		Tappo	Plug	1	3/8 GAS
6	2811 0086		Rondella	Washer	1	Ø21,2x27x1,5
7	3202 0015		Tappo	Plug	1	G1/2
8	3202 0285		Tappo Valv. Aspir./Mand.	Suction/Delivery Valve Plug	6	
9	0009 0289	A-D	Anello BK	Anti-Extr. Ring	6	
10	1210 0021	A-D	Guarnizione OR	O-Ring	6	Ø2,62x15,54
11	1205 0025	A	Gabbia Valv. Aspir./Mand.	Suction/Delivery Valve Cage	6	
12	1802 0177	A	Molla Valv. Aspir./Mand.	Suct./Delivery Valve Spring	6	
13	3604 0017	A	Valvola Aspiraz./Mandata	Suction/Delivery Valve	6	
14	3009 0144	A	Sede Valv. Aspir./Mand.	Suction/Delivery Valve Seat	6	
15	1210 0153	A-D	Guarnizione OR	O-Ring	6	Ø2,62x15,08
16	0009 0299	A-D	Anello BK	Anti-Extr. Ring	6	
20	1241 0073	B	Guarnizione Tenuta	Packing	3	Ø18
21	0009 0284		Anello Portaguarnizione	Packing Retainer	3	Ø18
22	1241 0074	B	Guarnizione Tenuta	Packing	3	Ø18
23	0009 0285		Anello Portaguarnizione	Packing Retainer	3	Ø18
36	0600 0054	C	Dado Speciale	Special Bolt	3	
37	2811 0082	C	Rondella	Washer	3	Ø8,4x16x1,5
38	0202 0042	C	Bussola Ceramica	Ceramic Bushing	3	Ø18
39	2812 0042	C	Rondella	Washer	3	
40	1210 0039	C-D	Guarnizione OR	O-Ring	3	Ø1,78x7,66
41	0009 0170	C-D	Anello BK	Anti-Extr. Ring	3	
42	2409 0109		Pistone Guida	Piston	3	
52	0001 0495		Albero Non Passante	NON-Throughshaft	1	5050 S
	0001 0498		Albero Non Passante	NON-Throughshaft	1	5550 S
	0001 0490		Albero Non Passante	NON-Throughshaft	1	7040 S

• TWS VERSION - 1750 RPM •

Modelli / Model

8035 S - 9030 S

Versione S (Albero Maschio 24 mm)
S Version (Hollow Shaft 24 mm)

N°	Cod.	Kit	Descrizione	Description	Qty	Note
3	3218 0346		Testata Pompa	Pump Manifold	1	
4	2811 0086		Rondella	Washer	1	
5	3202 0015		Tappo	Plug	1	1/2"
6	2811 0079		Rondella	Washer	1	Ø27,7x32,5x1,5
7	3202 0115		Tappo	Plug	1	3/4"
8	3202 0286		Tappo Valv. Aspir./Mand.	Suction/Delivery Valve Plug	6	
9	0009 0290	A-D	Anello BK	Anti-Extr. Ring	6	
10	1210 0048	A-D	Guarnizione OR	O-Ring	6	Ø2,62x20,54
11	1205 0038	A	Gabbia Valv. Aspir./Mand.	Suction/Delivery Valve Cage	6	
12	1802 0244	A	Molla Valv. Aspir./Mand.	Suct./Delivery Valve Spring	6	
13	3604 0032	A	Valvola Aspiraz./Mandata	Suction/Delivery Valve	6	
14	3009 0145	A	Sede Valv. Aspir./Mand.	Suction/Delivery Valve Seat	6	
15	1210 0048	A-D	Guarnizione OR	O-Ring	6	Ø2,62x20,54
20	1241 0075	B	Guarnizione Tenuta	Packing	3	Ø22
21	0009 0282		Anello Portaguarnizione	Packing Retainer	3	Ø22
22	1241 0076	B	Guarnizione Tenuta	Packing	3	Ø22
23	0009 0283		Anello Portaguarnizione	Packing Retainer	3	Ø22
36	0600 0062	C	Dado Speciale	Special Bolt	3	
37	2811 0123	C	Rondella	Washer	3	Ø12x20x1,5
38	0202 0043	C	Bussola Ceramica	Ceramic Bushing	3	Ø22
39	2812 0083	C	Rondella	Washer	3	
40	1210 0170	C-D	Guarnizione OR	O-Ring	3	Ø1,78x10,82
41	0009 0225	C-D	Anello BK	Anti-Extr. Ring	3	
42	2409 0111		Pistone Guida	Piston	3	
52	0001 0498		Albero Non Passante	NON-Throughshaft	1	8035 S
	0001 0497		Albero Non Passante	NON-Throughshaft	1	9030 S

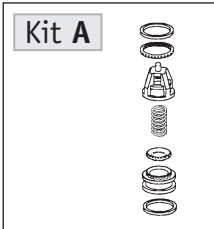
Modelli / Model

10025 S - 13020 S

Versione S (Albero Maschio 24 mm)
S Version (Hollow Shaft 24 mm)

N°	Cod.	Kit	Descrizione	Description	Qty	Note
3	3218 0343		Testata Pompa	Pump Manifold	1	
4	2811 0086		Rondella	Washer	1	
5	3202 0015		Tappo	Plug	1	1/2"
6	2811 0079		Rondella	Washer	1	Ø27,7x32,5x1,5
7	3202 0115		Tappo	Plug	1	3/4"
8	3202 0286		Tappo Valv. Aspir./Mand.	Suction/Delivery Valve Plug	6	
9	0009 0290	A-D	Anello BK	Anti-Extr. Ring	6	
10	1210 0048	A-D	Guarnizione OR	O-Ring	6	Ø2,62x20,54
11	1205 0038	A	Gabbia Valv. Aspir./Mand.	Suction/Delivery Valve Cage	6	
12	1802 0244	A	Molla Valv. Aspir./Mand.	Suct./Delivery Valve Spring	6	
13	3604 0032	A	Valvola Aspiraz./Mandata	Suction/Delivery Valve	6	
14	3009 0145	A	Sede Valv. Aspir./Mand.	Suction/Delivery Valve Seat	6	
15	1210 0048	A-D	Guarnizione OR	O-Ring	6	Ø2,62x20,54
20	1241 0077	B	Guarnizione Tenuta	Packing	3	Ø25
21	0009 0282		Anello Portaguarnizione	Packing Retainer	3	Ø25
22	1241 0078	B	Guarnizione Tenuta	Packing	3	Ø25
23	0009 0287		Anello Portaguarnizione	Packing Retainer	3	Ø25
36	0600 0062	C	Dado Speciale	Special Bolt	3	
37	2811 0123	C	Rondella	Washer	3	Ø12x20x1,5
38	0202 0044	C	Bussola Ceramica	Ceramic Bushing	3	Ø25
39	2812 0083	C	Rondella	Washer	3	
40	1210 0170	C-D	Guarnizione OR	O-Ring	3	Ø1,78x10,82
41	0009 0225	C-D	Anello BK	Anti-Extr. Ring	3	
42	2409 0111		Pistone Guida	Piston	3	
52	0001 0498		Albero Non Passante	NON-Throughshaft	1	10025 S
	0001 0490		Albero Non Passante	NON-Throughshaft	1	13020 S

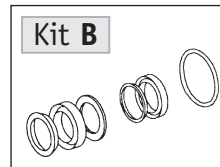
Kit Valvola Aspirazione/Mandata 4000 psi (5025 0021)
Complete Valve Kit 3600 psi (5025 0020)



5025 0021		
N°	Cod.	Qty
9	0009 0289	6
10	1210 0021	6
11	1205 0025	6
12	1802 0177	6
13	3604 0017	6
14	3009 0144	6
15	1210 0153	6
16	0009 0299	6

5025 0020		
N°	Cod.	Qty
9	0009 0290	6
10	1210 0048	6
11	1205 0038	6
12	1802 0244	6
13	3604 0032	6
14	3009 0145	6
15	1210 0048	6

Kit Guarnizioni Pistoni Ø18 mm (5019 0645)
Piston Seal Kit Ø22 mm (5019 0646)
Ø25 mm (5019 0647)

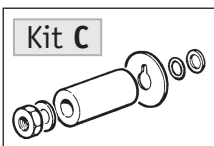


5019 0645		
N°	Cod.	Qty
20	1241 0073	3
22	1241 0074	3
24	1210 0547	3

5019 0646		
N°	Cod.	Qty
20	1241 0075	3
22	1241 0076	3
24	1210 0547	3

5019 0647		
N°	Cod.	Qty
20	1241 0077	3
22	1241 0078	3
24	1210 0547	3

Kit Pistone Ø18 mm (2409 0116)
Piston Kit Ø22 mm (2409 0114)
Ø25 mm (2409 0115)

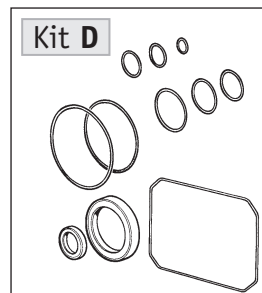


2409 0116		
N°	Cod.	Qty
36	0600 0054	3
37	2811 0082	3
38	0202 0042	3
39	2812 0042	3
40	1210 0039	3
41	0009 0170	3

2409 0114		
N°	Cod.	Qty
36	0600 0062	3
37	2811 0123	3
38	0202 0043	3
39	2812 0083	3
40	1210 0170	3
41	0009 0225	3

2409 0115		
N°	Cod.	Qty
36	0600 0062	3
37	2811 0123	3
38	0202 0044	3
39	2812 0083	3
40	1210 0170	3
41	0009 0225	3

Kit Guarnizioni Pompa 4000 psi (5019 0649)
Seal Kit 3600 psi (5019 0644)



5019 0649		
N°	Cod.	Qty
9	0009 0289	6
10	1210 0021	6
15	1210 0153	6
16	0009 0299	6
24	1210 0547	3
25	0019 0116	3
32	1210 0448	1
40	1210 0039	3
41	0009 0170	3
45	1210 0369	1
48	1210 0048	1
50	1210 0441	1
55	1210 0448	1
58	0019 0032	1

5019 0644		
N°	Cod.	Qty
9	0009 0290	6
10	1210 0048	6
15	1210 0048	6
24	1210 0547	3
25	0019 0116	3
32	1210 0448	1
40	1210 0170	3
41	0009 0225	3
45	1210 0369	1
48	1210 0048	1
50	1210 0441	1
55	1210 0448	1
58	0019 0032	1